

Rack Power Distribution Unit (PDU) Cord Retainer (K598N)—Installation Instructions



Electrical Hazard: To avoid shock or possible equipment damage, use only the screws provided when installing the cord retainer.

خطر كهربائي: لتفادي حدوث صدمة أو تلف المعدات، لا تستخدم إلا المسامير اللولبية المصاحبة لتركيب
ماسك السلك.



Nebezpečí úrazu elektrickým proudem: K instalaci držáku kabelu používejte pouze námi dodané šrouby. Předejtete tak úrazu nebo možnému poškození zařízení.



Stromschlaggefahr: Zur Vermeidung eines Stromschlags oder möglicher Geräteschäden ausschließlich die mitgelieferten Schrauben zum Montieren der Kabelhalterung verwenden.



Κίνδυνος από ηλεκτρικό ρεύμα: Για την αποφυγή ηλεκτροπληξίας ή πιθανής βλάβης του εξοπλισμού, να χρησιμοποιείτε μόνο τις παρεχόμενες βίδες κατά την εγκατάσταση του συκρατητή καλωδίου.



Peligro eléctrico: para evitar descargas eléctricas o posibles daños en el equipo, utilice únicamente los tornillos suministrados al instalar el soporte de sujeción del cable.



Risque électrique : pour éviter tout risque de choc électrique ou de dommage à l'équipement, utilisez uniquement les vis fournies pour l'installation de la retenue du cordon d'alimentation.



Elektromos baleset kockázata: az elektromos áramütés és a berendezés sérülésének megelőzése érdekében a kábelrögzítő felszereléséhez csak a mellékelt csavarokat használja.



Risco elétrico: para evitar choque elétrico ou possíveis danos ao equipamento, ao instalar o retentor do cabo use somente os parafusos fornecidos.



感電注意 : 感電や機器への損傷を避けるため、コード固定装置の取付時には付属のネジのみ使用してください。



감전 위험: 감전이나 기기 손상을 방지하기 위해 코드 고정 장치를 설치할 때는 제공된 나사만 사용하십시오.



Elektrické nebezpečenstvo: Aby ste sa vyhli zásahu elektrickým prúdom alebo možnému poškodenie vybavenia, používajte len skrutky, ktoré sa dodali pri inštalácii zachytávača kábla.



Električna nevarnost: zaradi izogibanja električnemu udaru ali poškodbam opreme, za nameščanje pritrdila kabla uporabljajte le priložene vijake.



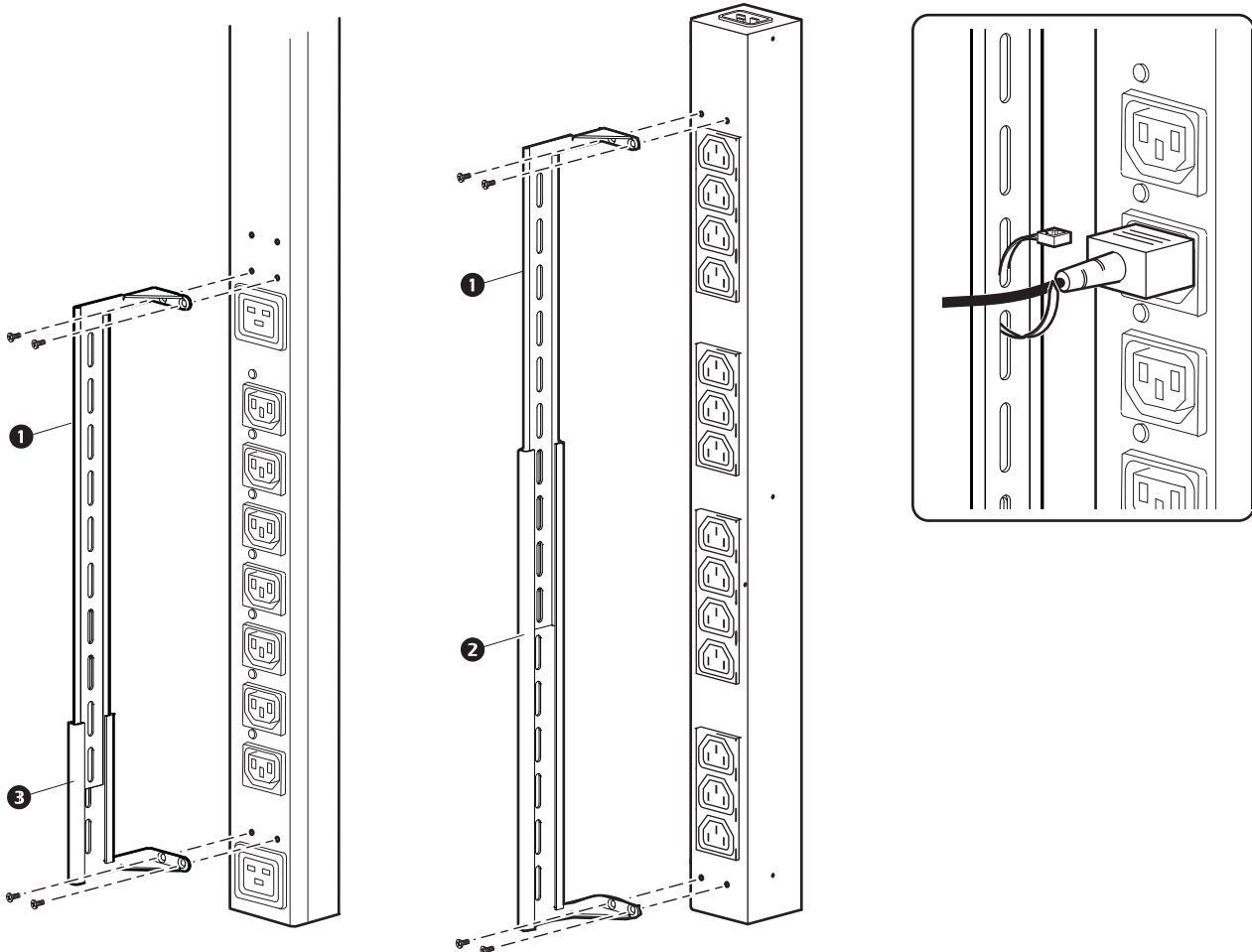
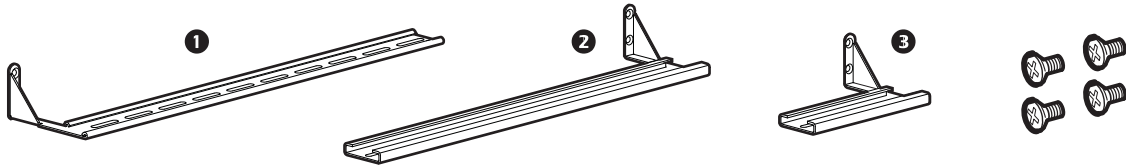
Опасность поражения электрическим током: Во избежание поражения током или повреждения оборудования при установке держателя шнура используйте только винты, входящие в комплект поставки.



电气危险: 为了避免触电或可能的设备损坏, 安装电源线固定器时, 只能使用其附带的螺丝。



電力危險: 安裝收線器時, 只能使用隨附的螺絲, 以避免電擊的危險或造成可能的設備損壞。



pd010509b

**Information in this document is subject to change without notice.
© 2011 Dell Inc. All rights reserved.**

Reproduction of these materials in any manner whatsoever without the written permission of Dell Inc. is strictly forbidden.

Trademarks used in this text: *Dell*, and the *DELL* logo are trademarks of Dell Inc.

Other trademarks and trade names may be used in this document to refer to either the entities claiming the marks and names or their products. Dell Inc. disclaims any proprietary interest in trademarks and trade names other than its own.

Model K598N